

ND LOR UNIČOV, a. s.

UNEX a.s. UNIČOV



ndlor@ndlor.cz

tel.: 585 073 331
fax: 585 073 366



UNEX bagry
NÁHRADNÍ DÍLY



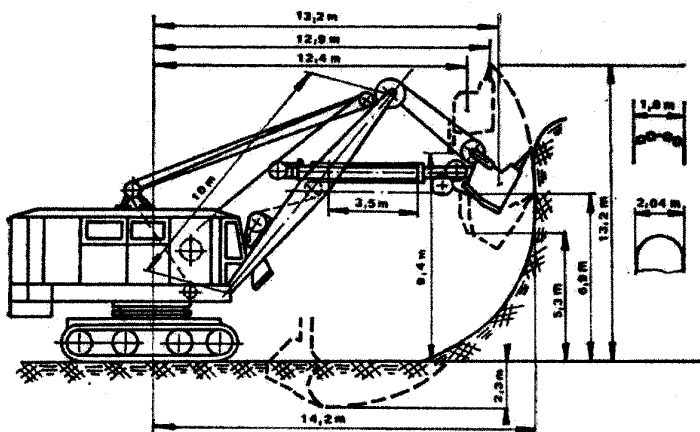
UNEX bagry
OPRAVY, SERVIS



SANY

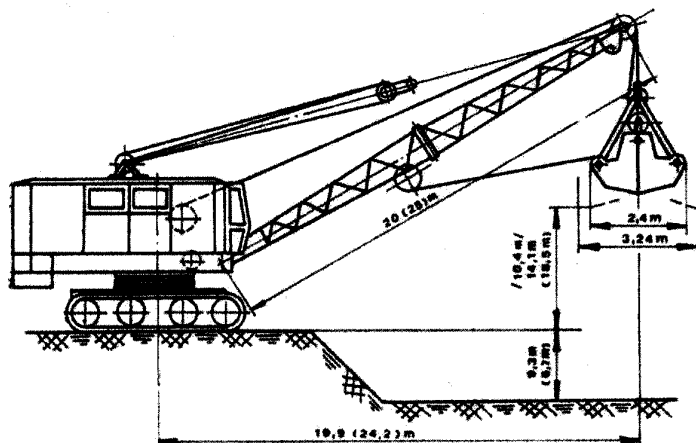
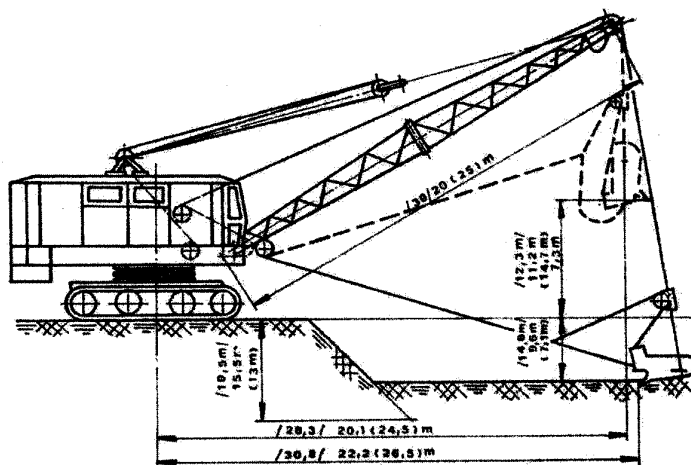


Prodej, pronájem,
opravy, výkup



Obsah výškové lopaty se zuby	4,5 m ²
Teoretický hodinový výkon	625 m ³
Obsah výškové lopaty skalní	3,4 m ²
Teoretický hodinový výkon	470 m ³
Obsah bezzubé výškové lopaty	5 m ²
Teoretický hodinový výkon	695 m ³

Obsah vlečného korečku	1,2 m ²
Délka výložníku	30 m
Teoretický hodinový výkon	72 – 108 m ³
Obsah vlečného korečku	1,7 m ²
Délka výložníku	20 a 25 m
Teoretický hodinový výkon	102 – 153 m ³
Obsah vlečného korečku	2,5 m ²
Délka výložníku	20 m
Teoretický hodinový výkon	150 – 225 m ³



Obsah drapáku	1,5 m ²
Délka výložníku	25 m
Teoretický hodinový výkon	90 – 135 m ³
Obsah drapáku	2,5 m ²
Délka výložníku	20 a 25 m
Teoretický hodinový výkon	150 – 225 m ³

The E-303 general purpose excavator is intended for construction work, for overburden removal and for mining of minerals. The control of the machine is electropneumatic. The excavator is driven by three main electric motors. The working voltage of electric motors is supplied according to customer's wish for the voltage either 380 V or 500 V. Input voltage of the excavator can be low 380 V event. 500 V or high 6000 V or 10 400 V. In this case the excavator is fitted with a transformer.

Mean service weight – 110 tons. The excavator can be equipped with three kinds of crawlers of widths of 650 mm, 1000 mm and 1300 mm according to the carrying capacity of the ground.

Capacity of the shovel with teeth	4,5 m ³
Rated output per 1 hour	625 m ³
Capacity of the rock face shovel	3,4 m ³
Rated output per 1 hour	470 m ³
Capacity of the shovel without teeth	5 m ³
Rated output per 1 hour	695 m ³
Capacity of the grab	2,5 m ³
Boom length	20 m and 25 m
Rated output per 1 hour	150 – 225 m ³
Capacity of the dragine	1,7 m ³
Boom length	20 and 25 m
Rated output per 1 hour	102-153 m ³

